

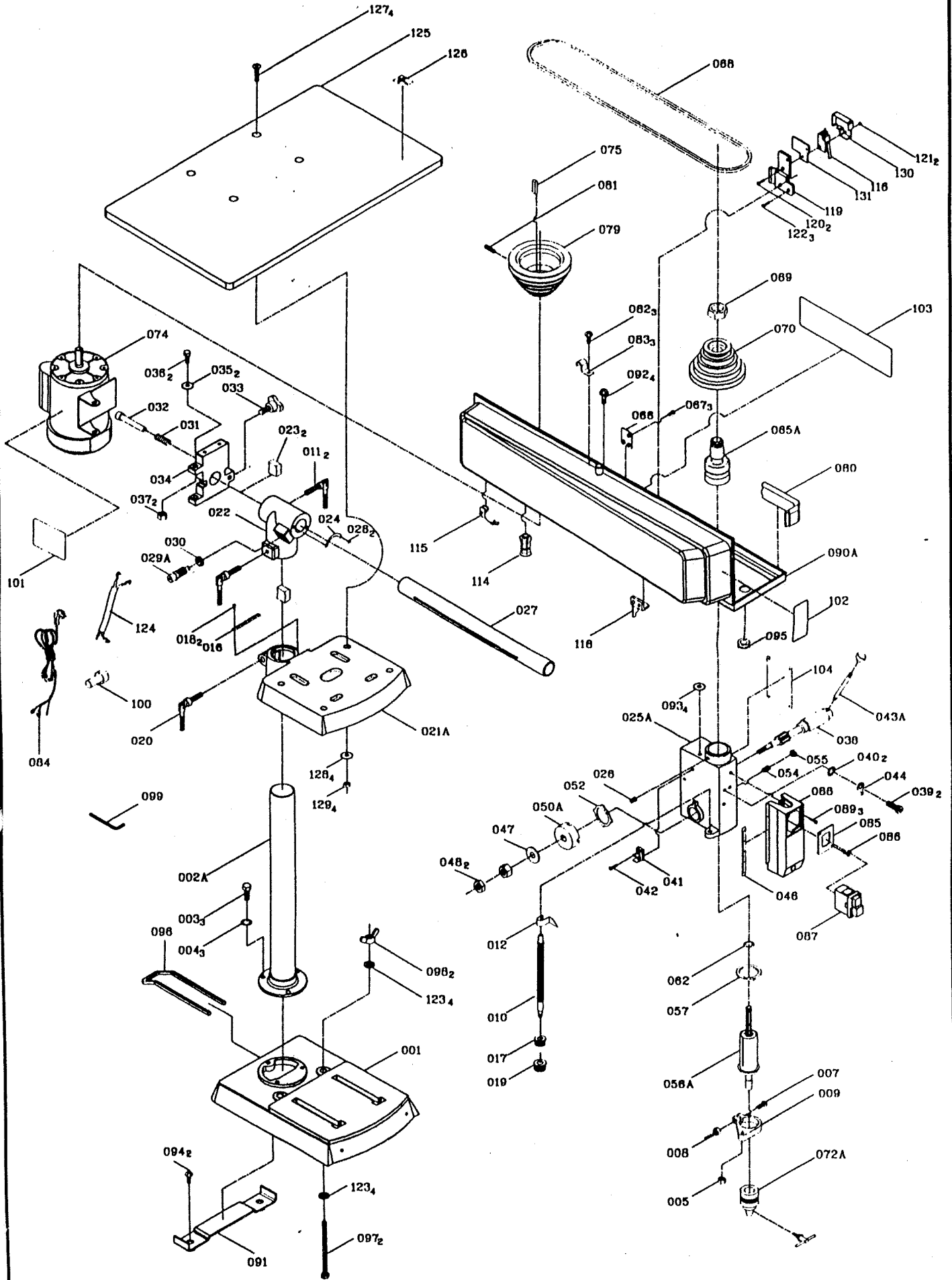
**Radial-Ausleger-Bohrmaschinen  
rab t13**

Ersatzteilliste

Spare parts list

rab t13

schepach



Skizze	Art.Nr.	Benennung
001	88000670	Gestellfuß
002A	88000696	Säule
003	88000726	Sechskantschraube
004	88000671	Federring
005	88000727	Sechskantmutter
007	88000728	Sechskantschraube
008	88000729	Sechskantmutter
009	88000672	Setzring
010	88000673	Welle
011	88000426	Knebelgriff
012	88000427	Zeiger
016	88000428	Skala
017	88000730	Mutter
018	88000731	Schraube
019	88000732	Mutter
020	88000429	Knebelgriff
021A	88000430	Tisch komplett
022	88000431	Armlager
023	88000432	Klemmstück
024	88000433	Skala
025A	88000434	Spindelgehäuse
026	88000733	Gewindestift
027	88000435	Schaft
028	88000632	Schraube
029A	88000436	Aufnahmebolzen komplett
030	88000437	Mutter
031	88000438	Feder
032	88000439	Bolzen
033	88000440	Sterngriff
034	88000441	Motorkonsole
035	88000687	Scheibe
036	88000736	Schraube
037	88000737	Mutter
038	88000442	Welle
039	88000738	Schraube
040	88000739	Scheibe gezahnt
041	88000443	Schlüsselhalter
042	88000740	Schraube
043A	88000444	Griffstab
044	88000445	Zeiger
046	88000446	Skala
047	88000741	Scheibe
048	88000742	Mutter
050A	88000447	Kappe
052	88000448	Scheibe f. Rückholfeder
054	88000743	Gewindestift
055	88000744	Mutter
056A	88000449	Spindel komplett
057	88000450	Dichtungsscheibe
062	88000745	Sicherungsring
065A	88000451	Antriebswelle

Skizze	Art.Nr.	Benennung
066	88000674	Verschlußplatte
067	88000675	Schraube mit Scheibe
068	88000452	Antriebsriemen
069	88000453	Mutter
070	88000454	Stufenscheibe
072A	88000455	Bohrfutter mit Schlüssel
074	88000456	Motor
075	88000746	Paßfeder
079	88000457	Stufenscheibe Motor
080	88000458	Schutzleiste - Gummi
081	88000747	Gewindestift
082	88000626	Schraube
083	88000459	Klammer
084	88000676	Kabel komplett
085	88000460	Schalterdeckel
086	88000749	Schraube
087	88000077	Schalter
088	88000462	Schaltergerhäuse
089	88000750	Schraube
090A	88000463	Gehäuse-Antrieb
091	88000464	Halteklammer
092	88000751	Schraube
093	88000752	Scheibe
094	88000736	Schraube
095	88000465	Tülle
096	88000466	Bügel
097	88000754	Schraube
098	88000755	Flügelmutter
099	88000756	Stiftschlüssel
100	88000510	Halterung
102	88000468	Aufkleber
103	88000678	Aufkleber Drehzahl
104	88000679	Schild
106	88000680	Aufkleber schepach rab t13
114	88000469	Tülle
115	88000470	Tülle
116	88000681	Winkel f. Endschalter
118	88000682	Stift
119	88000683	Halteclip
120	88000684	Schraube
121	88000685	Mutter
122	88000675	Schraube mit Scheibe
123	88000687	Scheibe
124	88000688	Kabel
125	88000689	Tischplatte
126	88000690	Platte
127	88000691	Schraube
128	88000687	Scheibe
129	88000693	Mutter
130	88000694	Endschalter Gehäuse
131	88000695	Isolierung